

FIG. 19

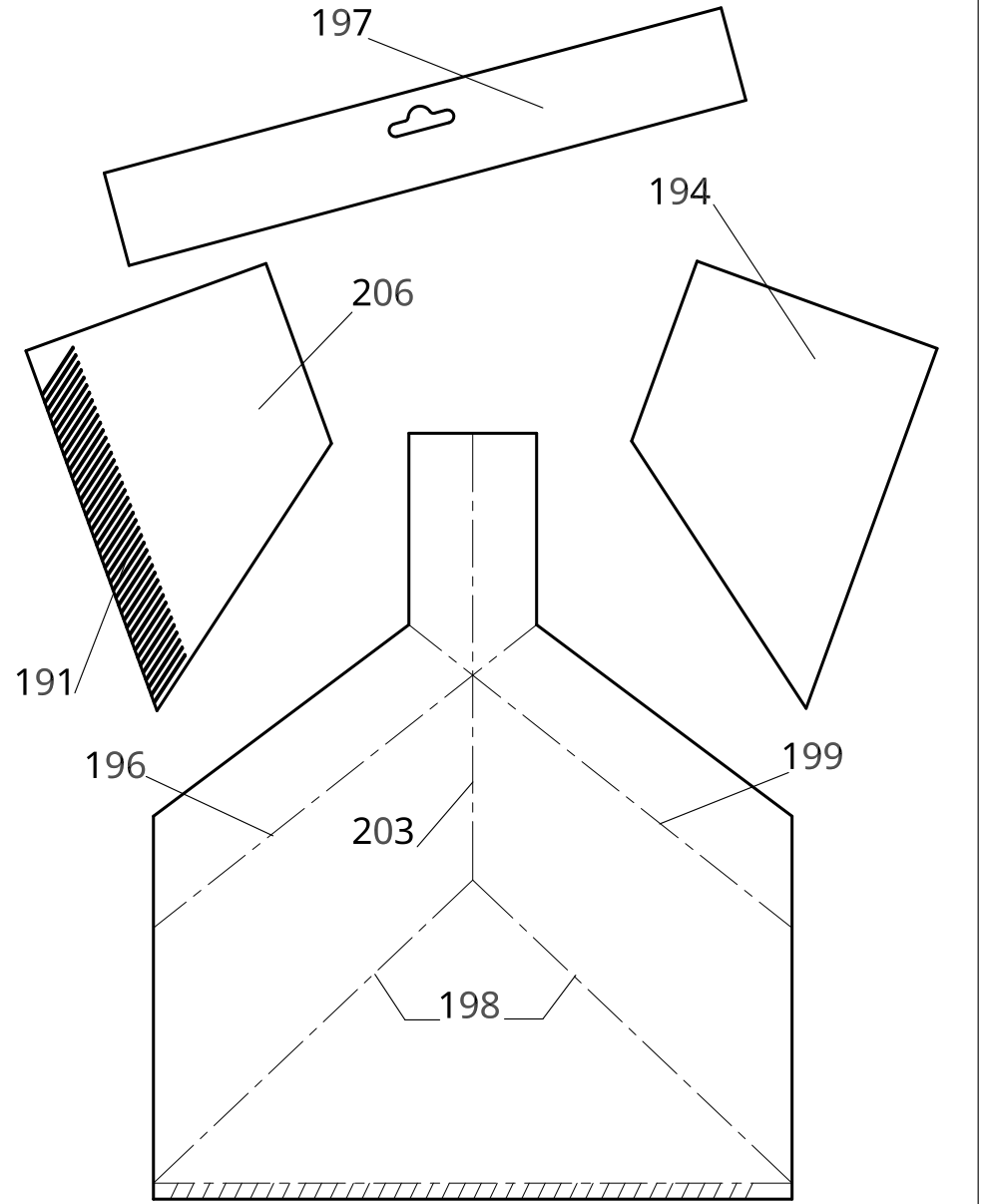


FIG. 20

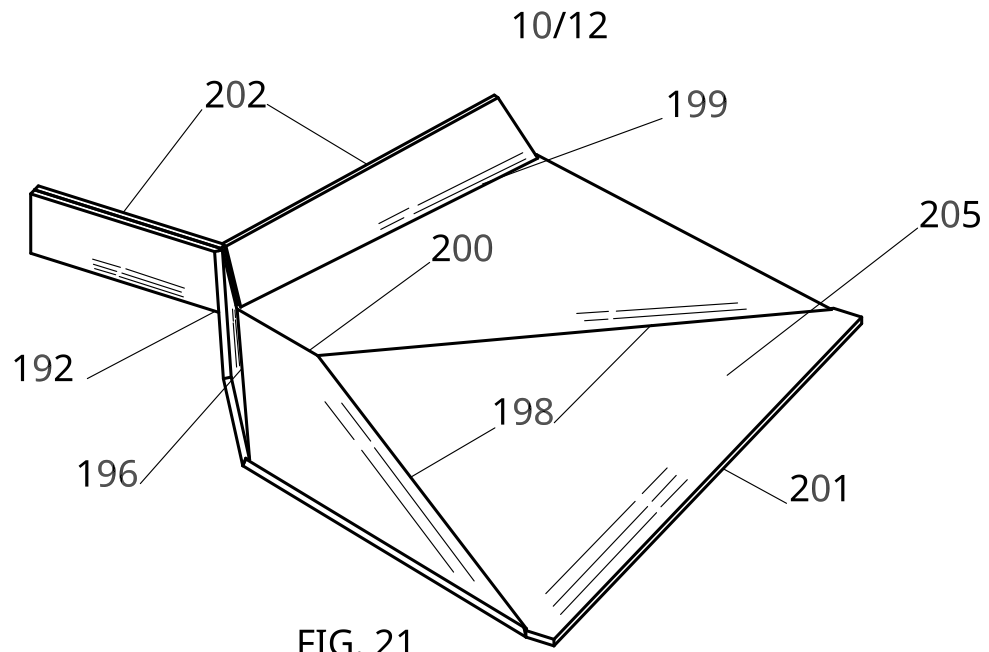


FIG. 21

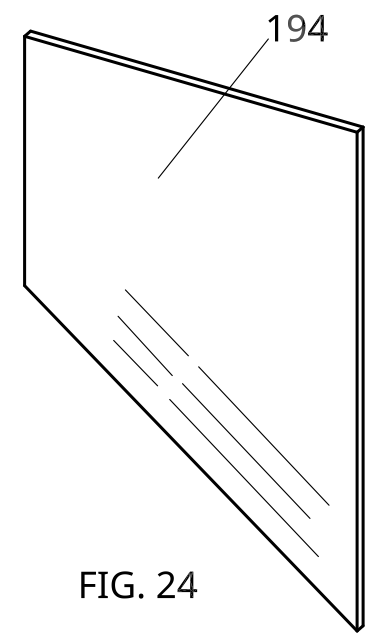


FIG. 24

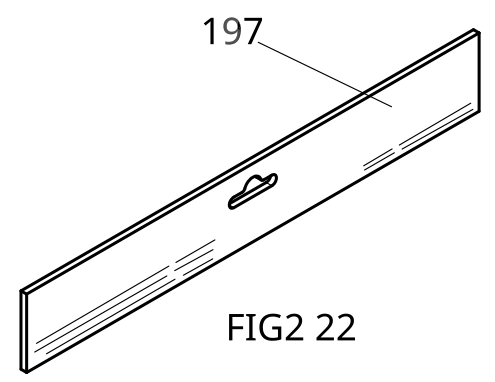


FIG. 22

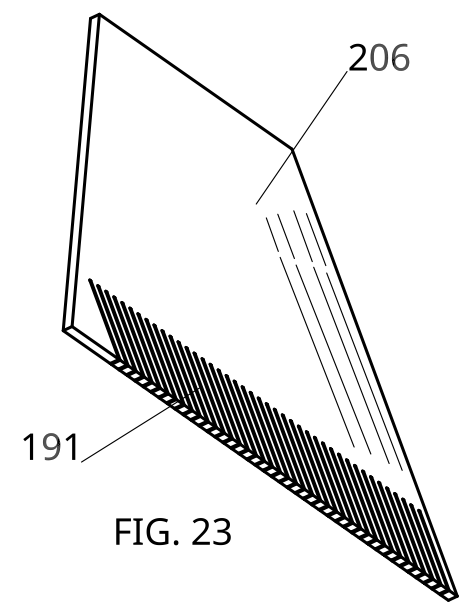
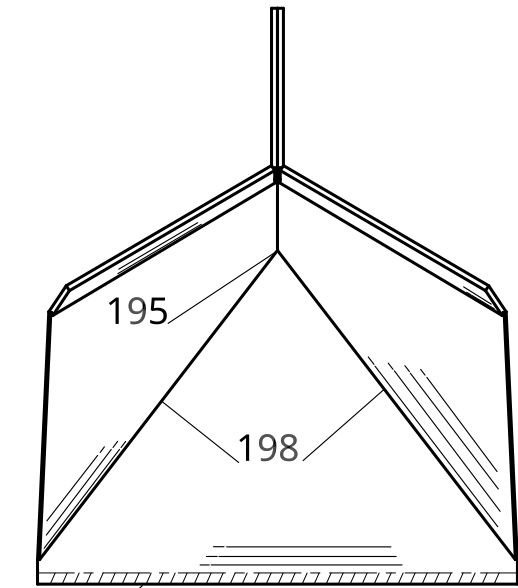


FIG. 23



201
FIG. 25

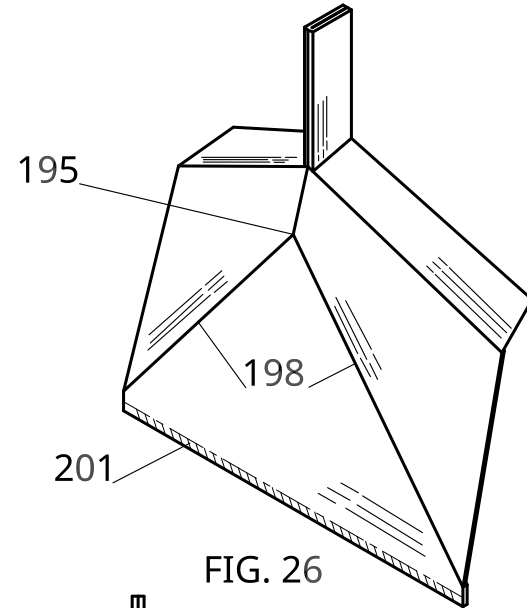


FIG. 26

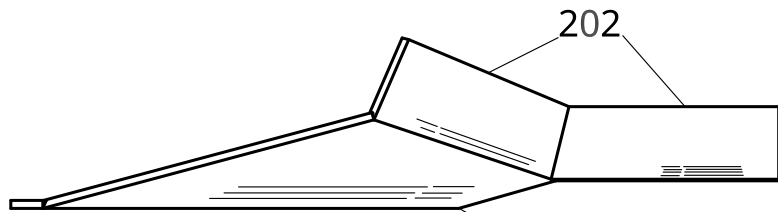


FIG. 27

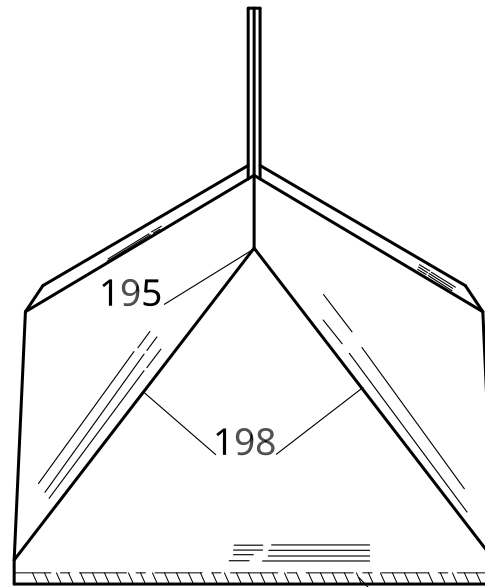


FIG. 28

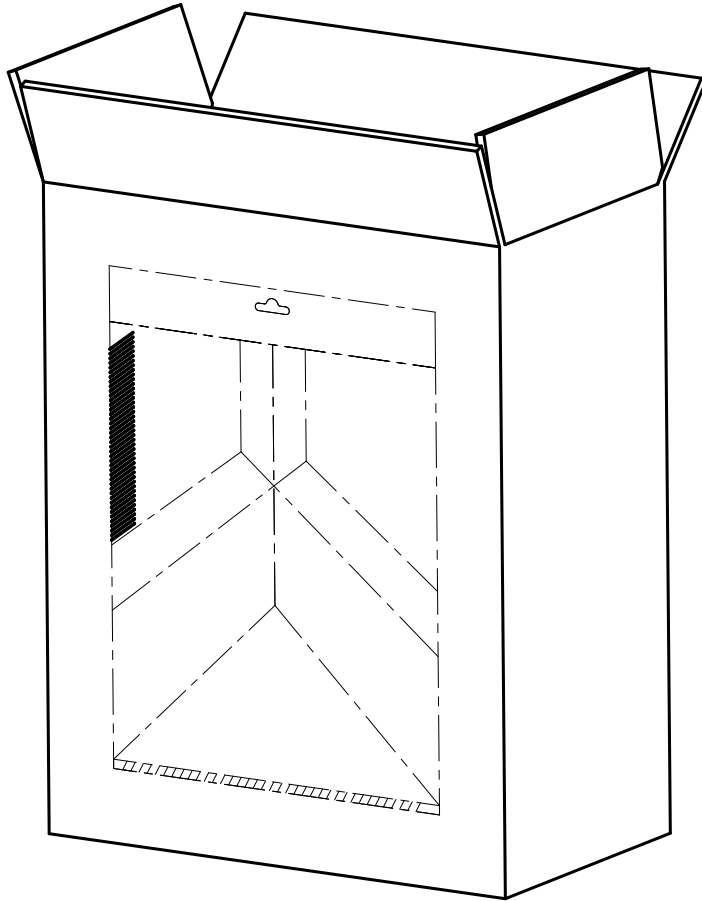


FIG. 29

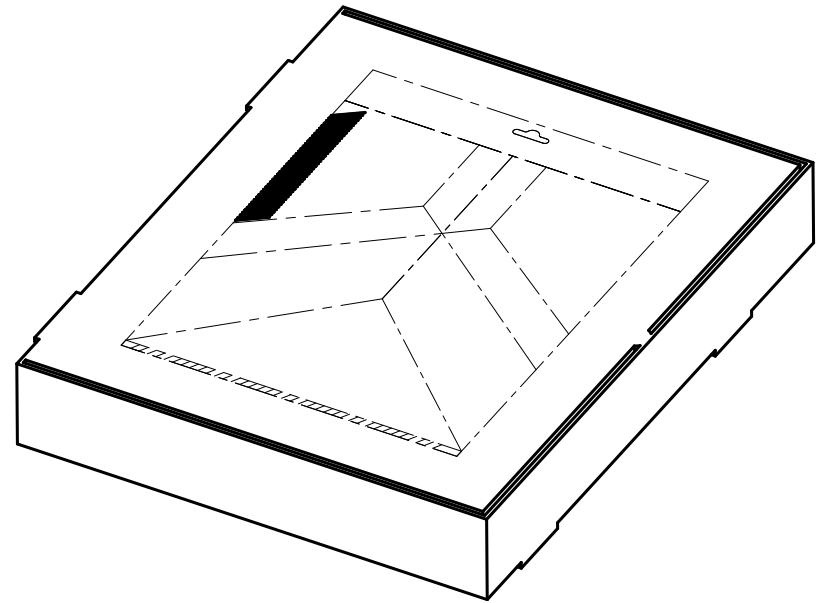


FIG. 30